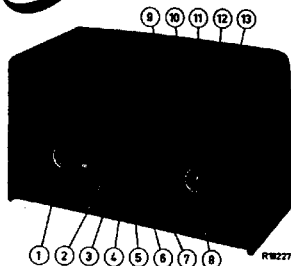
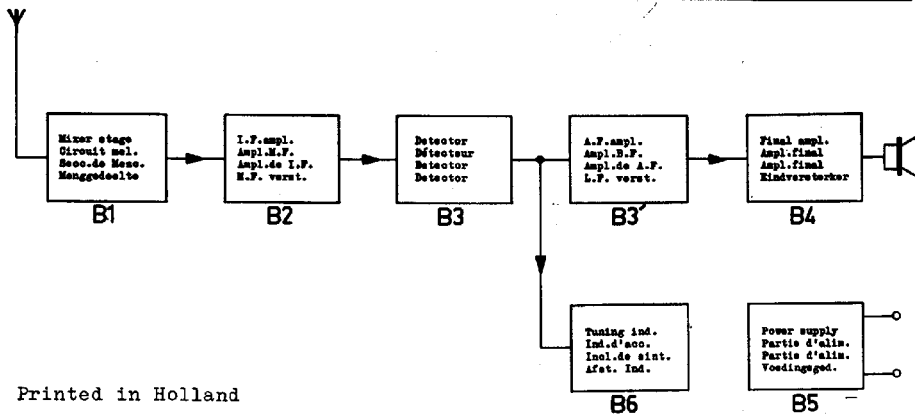


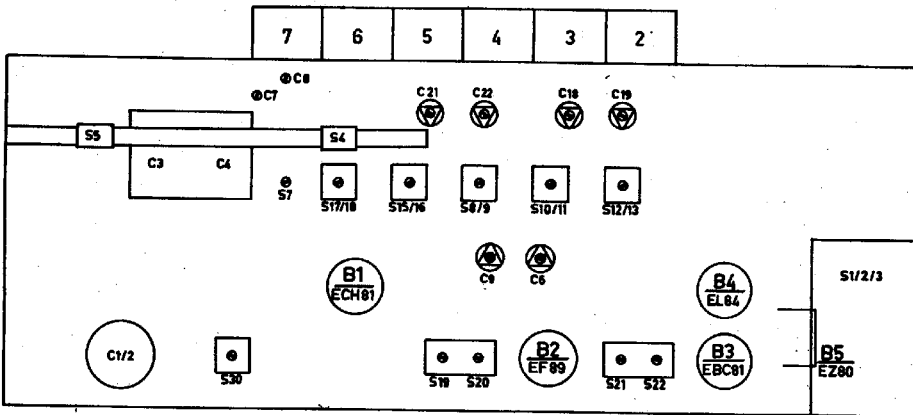
notes

B4X99A-01



<u>Loudspeaker - Haut-parleur</u>	<u>Controls - Organes de commande</u>
<u>Luidspreker - Altavoz</u>	<u>Bedieningsorganen - Mandos</u>
AD 3460X	1. Volume control-Contrôle de vol. Volume regelaar-Control de vol.
<u>I.F. - M.F. - M.F. - F.I.</u>	2. Mains switch-Interrupteur de réseau Netschakelaar-Interruptor de red
452 kc/s	3. P.U. switch-Commutateur de p.u. P.U. schakelaar-Comm. de fonocaptor
<u>Mains voltages - Tensions de réseau</u>	4. L.W.-G.O.-L.G.-O.L. 750-2000 m (150 - 400 kc/s)
<u>Netspanningen - Tensiones de red.</u>	5. M.W.-P.O.-M.G.-O.M. 186.4-580 m (517 - 1610 kc/s)
90-110-127-145-190-220 V	6. S.W.3-0.C.3-K.G.3-0.C.3 58.8-186.4 m (1.61 - 5.1 Mc/s)
<u>Dimensions - Dimensions.</u>	7. S.W.2-0.C.2-K.G.2-0.C.2 16.58-50.5 m (5.94 - 18.1 Mc/s)
<u>Afmetingen - Dimensiones</u>	8. Tuning - Syntonisation Afstemming - Sintonía
460 x 273 x 213 mm	9.)
<u>Dial lamp - Lampe d'éclairage</u>	10.)
<u>Schaallamp - Lamparita de escala</u>	11.)
8024 N/71	12.)
<u>Valves - Tubes</u>	13.)
<u>Buizen - Válvulas</u>	9.)
ECH 81 EL 84	10.)
EF 89 EZ 80	11.)
EBC 81 EM 84	12.)
	13.)



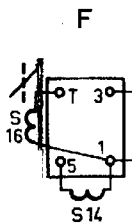
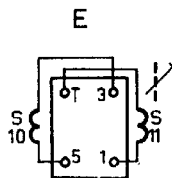
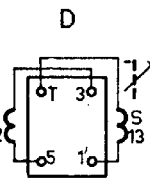
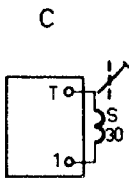
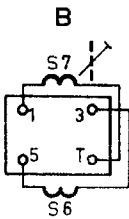
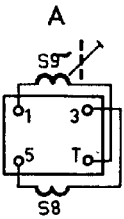
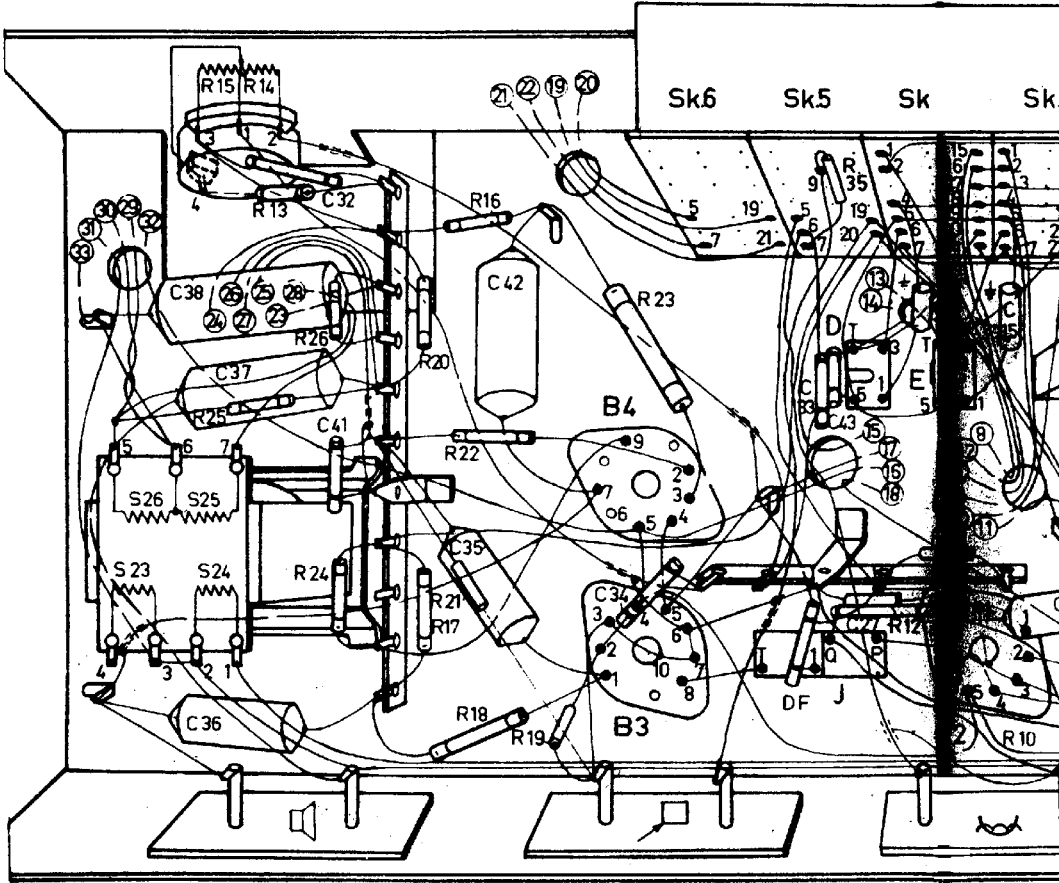


ALIGNMENT - REGLAGE - AFREGELN - AJUSTE.

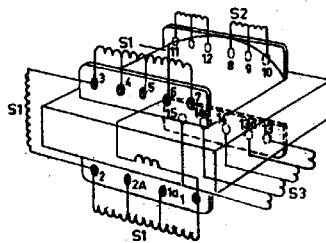
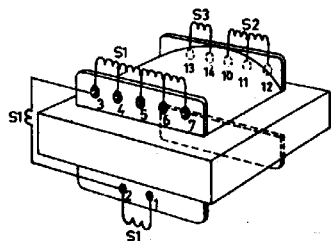
	Push button	Trimming point	Signal	Trim	Output
	Touche pousseiro	Point de réglage	Signal	Régler	Tension de sortie
	Druktoets	Trimpunt	Signaal	Afregelen	Uitgangspanning
	Pulsador	Punto de ajuste	Señal	Ajustese	Tension de salida
I.F. - M.F. - M.F.			452 ko/s via 33.000 pF - g1B1	S22, S21 S19, S20	Max.
	5	1	452 ko/s	S30	Min.
R.F. and oscillator circuits	4	3	157 ko/s	S13, S5	Max.
		2	385 ko/s	C19, C9	
Circuits H.F. et oscillateurs	5	3	550 ko/s	S11, S4	Max.
		2	1500ko/s	C18, C6	
H.F. en oscillator kringen	6	3	1,72 Mc/s	S18, S9	Max.
		2	4,8 Mc/s	C22, C8	
Circuito de R.F. y oscilador	7	3	6,1 Mc/s	S16, S7	Max.
		2	17 Mc/s	C21, C7	

S1)		S10)		S19)		S30)	A3 128 75	
S2)	919/280X70	S11)	9230/185-590 m	S20)	925/452	C5)	49 001 94	
S3)		S12)	923/780-2000 m	C23)		925/452-2	C4)	905/430E + 905/24E
S4)		S13)		S21)			C15)	
S5)	922/03	S14)	923/47-52 m	S22)	925/452-2	R1)	E 001 AX/A820E	
S6)	921/16-50 m	S15)		S23)		R10)	E 001 AD/A2K2	
S7)		S16)		S24)		R14)	916/GL 400K+1M6	
S8)	921/60-187 m	S17)	923/60-187 m	S25)	A3 153 88	R15)		
S9)		S18)		S26)		R23)	E 001 AG/A180E	
						R24)	E 001 AD/A2K2	

S:	23.26	25.24			J. D	E
C:	36.37.38.32.41		35.42	34.	33.43	27.16
R:	15.14.25.13	26.24.	20.17.21.16.18.22.	19	23.	35.12
						9.10.

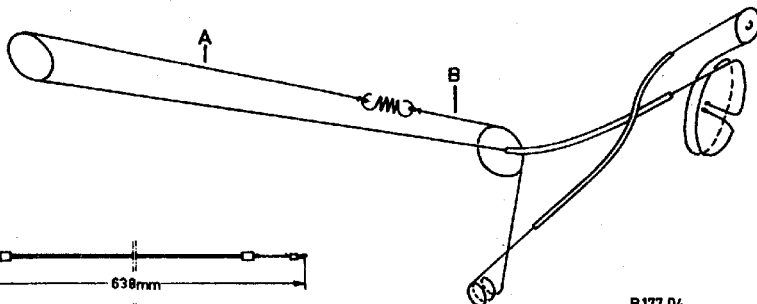


List of parts	Liste des pièces		Lijst van onderdelen	Lista de piezas
Cabinet	Meuble	A3 007 69	Kast	Mueble
Ornamental window	Fenêtre ornementale	A3 686 99	Sierraam	Cadre ornamental
Knob	Routon	A3 782 52	Knop	Botón
Spring, in knob	Ressort, dans bouton	A3 994/04	Veer, in knop	Resorte, en botón
Voltage adapter	Carroussel de tension	A3 229 76	Spanningsomschakelaar	Cambiador de tensiones
Push button (2-7)	Touche poussoire (2-7)	P5 42026/139/FS	Druktoets (2-7)	Pulsador (2-7)
Spring, in mains	Ressort, dans interrupteur de réseau	A3 665 18	Veer, in netschakelaar	Resorte, en interruptor de red
Slide strip	Bande coulissante	A3 665 43	Schuifstrip	Fletina deslizante
Contact spring, large	Ressort de contact, grand	971/78	Contactveer, breed	Muelle de contacto, ancho
Contact spring, small	Ressort de contact, étroit	971/77	Contactveer, smal	Muelle de contacto, estrecho
Contact strip	Bande de contact	A3 665 26	Contactstrip	Faja de contacto
Contact blade	Lame de contact	A3 665 27	Contactmes	Lámina de contacto
Push button (9-13)	Touche poussoire (9-13)	P5 42023/139/KZ	Druktoets (9-13)	Pulsador (9-13)
Slide strip	Bande coulissante	A3 666 28	Schuifstrip	Fletina deslizante
Contact strip	Bande de contact	A3 666 12	Contactstrip	Faja de contacto
Dial (N.B.)	Cadran (N.B.)	A3 955 82	Schaal (N.B.)	Cuadrante (N.B.)
Dial (S)	Cadran (S)	A3 956 13	Schaal (S)	Cuadrante (S)
Dial, Overseas	Cadran, Outremer	A3 956 44	Schaal, overzee	Cuadrante, Ultramar

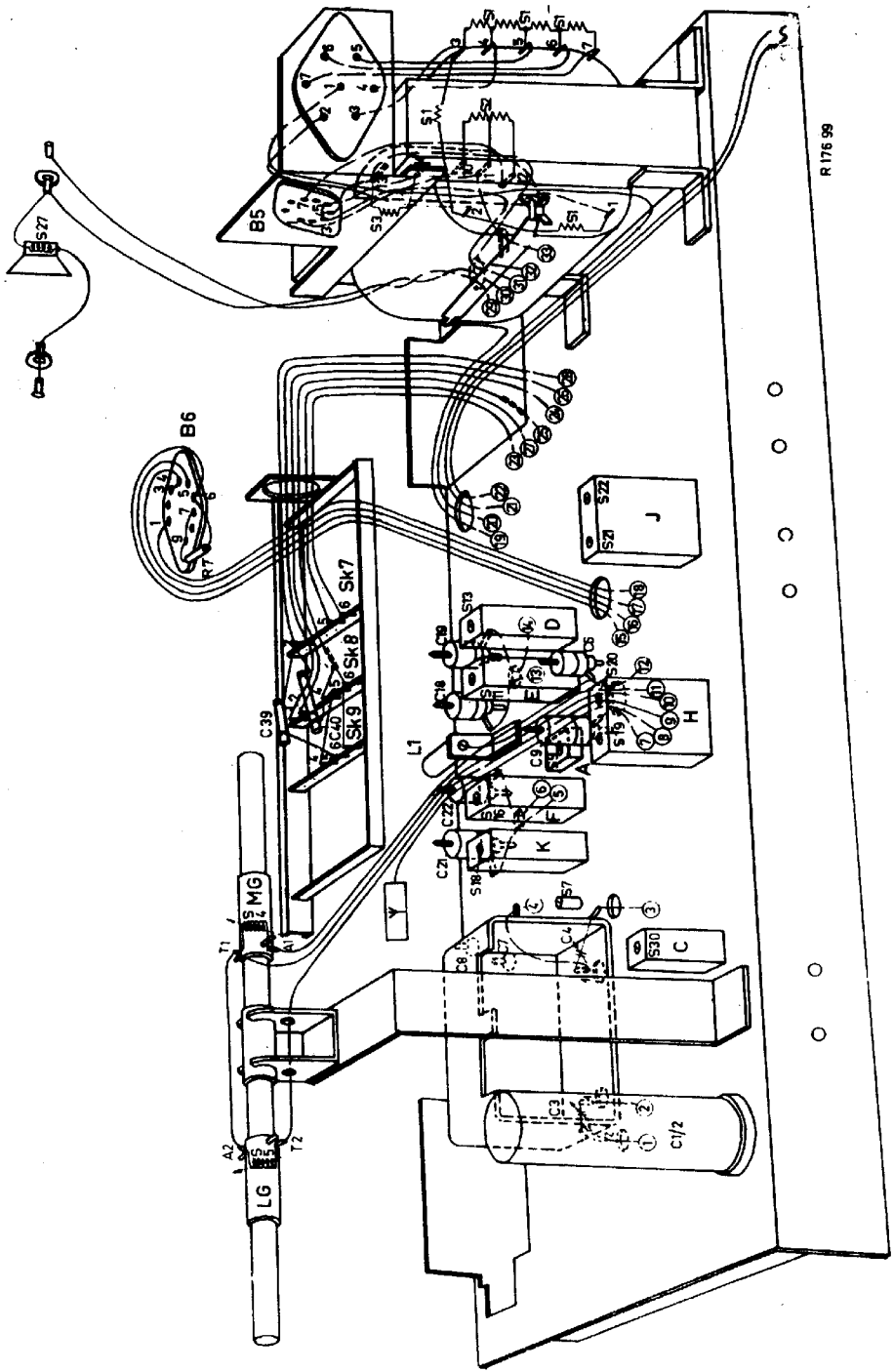


919/280X70

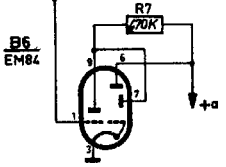
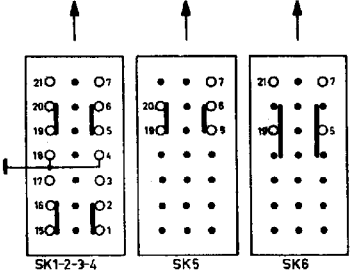
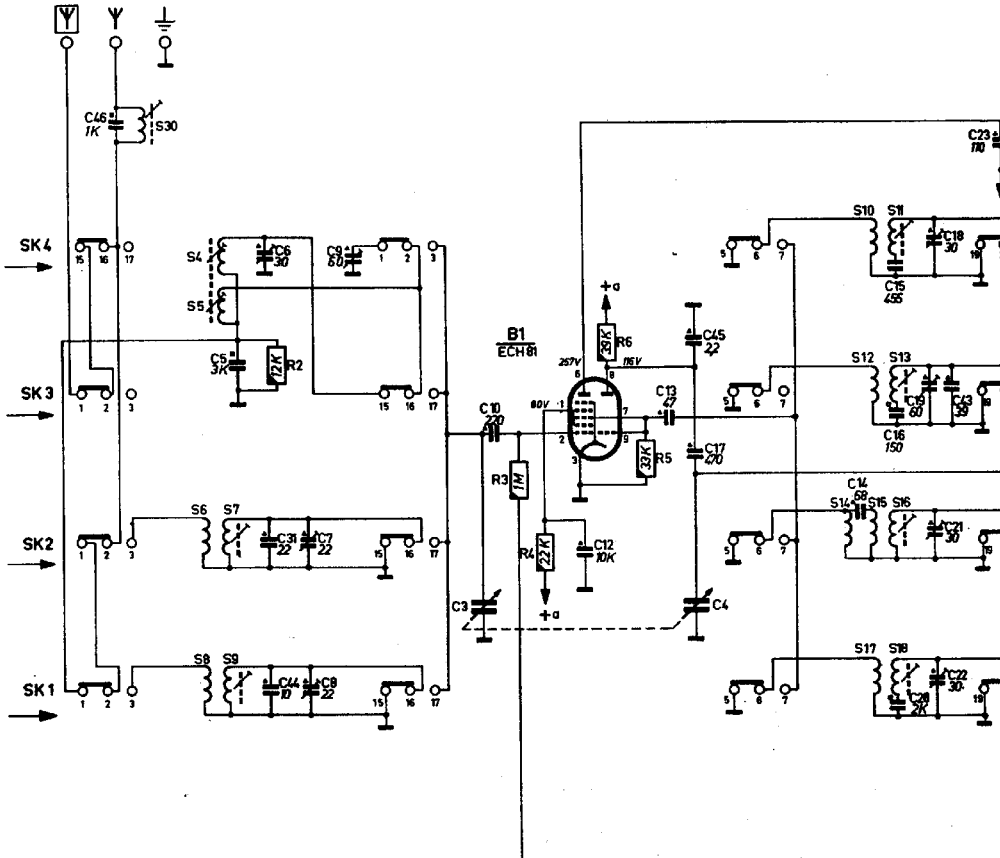
R18510



R177 04



S	30	6, 4, 5, 7, 8, 9	14, 10, 12, 15, 17, 11, 13, 16, 18
C	46	5, 6, 31, 44, 7, 8, 9	14, 15, 16, 20, 19, 10, 21, 22, 4
R		2	3, 4, 6, 5, 7



SK	6	5	3	4
SK	7	8	9	

